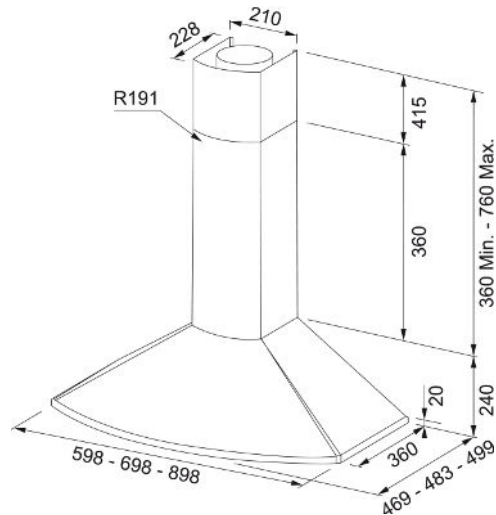


CAMPANA TENDER H 90 COBRE V2 | 110.0270.807



Datos técnicos

Aspecto

Categoría de campana	Chimenea
Acabado	Cobre

Dimensiones

Anchura en mm	900.0
Diámetro salida del aire	150

Especificaciones energéticas

Tipo de enchufe	Sin enchufe
Consumo anual de energía AEC	64.1
Clase eficiencia dinámica	B
Clase de eficiencia de la luz	C
Eficiencia filtrado grasa Cl	C
Voltaje del motor	220-240V 50-60Hz
Nombre del motor gr Comm.	SP 800
N.º de motores	1

Instalación

Instalación	Pared
-------------	-------

Especificaciones del producto

Sensor calidad del aire	No
Clase de eficiencia energética	B

Identificación de Producto

Marca	Mepamsa
Gama	TENDER

Propiedades

N.º lámparas	2
Tiempo de iluminación	Led HV E14 4000K
Control remoto	No
Waterproof	No

Tipo de UI	PCB
Número de velocidades	3
Ajuste de la velocidad	No
24H	No
Retardo	No
Sensor auto inicio	No
WI-FI	No
Tipo filtro grasa	Cassette
Tipo de filtro	Aluminio
Filtro de carbón	No

Prestaciones

Velocidad	1	2	3
Flujo (m ³ h)	310.0	470.0	620.0
Presión. max	390.0	460.0	500.0
Vatios	130.0	165.0	210.0
Nivel de ruido (db)	49.0	58.0	64.0